

| | |
|------------------------------|---|
| ОПИСАНИЕ ИЗДЕЛИЯ | 2 |
| ТЕХНИЧЕСКИЕ ХАРАКТЕРИСТИКИ | 3 |
| СХЕМА ПРОКЛАДКИ КАБЕЛЕЙ | 4 |
| УСТАНОВКА ПРИВОДА | 4 |
| ТЕСТ АВТОМАТИЧЕСКОЙ СИСТЕМЫ | 7 |
| АВАРИЙНЫЙ РУЧНОЙ РАСЦЕПИТЕЛЬ | 7 |

ПРИВОД

ARM-230



Инструкция по монтажу и эксплуатации

СОДЕРЖАНИЕ

1. ОПИСАНИЕ ИЗДЕЛИЯ. 2
 1.1. СОСТАВНЫЕ ЧАСТИ 2
 2. ТЕХНИЧЕСКИЕ ХАРАКТЕРИСТИКИ 3
 3. СХЕМА ПРОКЛАДКИ КАБЕЛЕЙ 4
 4. УСТАНОВКА ПРИВОДА 4
 4.1. УСТАНОВКА МЕХАНИЧЕСКИХ УПОРОВ 6
 5. ТЕСТ АВТОМАТИЧЕСКОЙ СИСТЕМЫ 7
 6. АВАРИЙНЫЙ РУЧНОЙ РАСЦЕПИТЕЛЬ 7

1. ОПИСАНИЕ ИЗДЕЛИЯ

Электромеханический привод ARM-230 компании DoorHan предназначен для автоматизации уличных двухстворчатых распашных ворот или распашной калитки.

Электромеханический привод является приводом рычажного типа.

Привод может быть оборудован механическими упорами на открытие и на закрытие.

Модель привода применяется для автоматизации распашных ворот с длиной створок до 2,5 м, данный привод идеально подходит для установки на широких столбах без необходимости обустройства выемок.

Привод состоит из самоблокирующегося электромеханического мотор-редуктора с защитным кожухом и системы шарнирного рычага, который с помощью необходимых аксессуаров монтируется на створку.

Самоблокирующийся редуктор обеспечивает механическое запираение ворот в случае неработающего привода.

Нет необходимости в установке замка для ворот шириной до 2 м включительно.



Удобная и безопасная система расцепления позволяет вручную открывать или закрывать створку в случае отсутствия электропитания или каких-либо неисправностей в блоке управления. Работа автоматической системы контролируется встроенным блоком управления. Во время движения створок мигает сигнальная лампа.

1.1. СОСТАВНЫЕ ЧАСТИ

- 1. Мотор-редуктор
- 2. Трансформатор
- 3. Блок управления
- 4. Расцепитель
- 5. Механический ограничитель
- 6. Рычаг привода
- 7. Крышка корпуса
- 8. Задний кронштейн
- 9. Нижний кожух

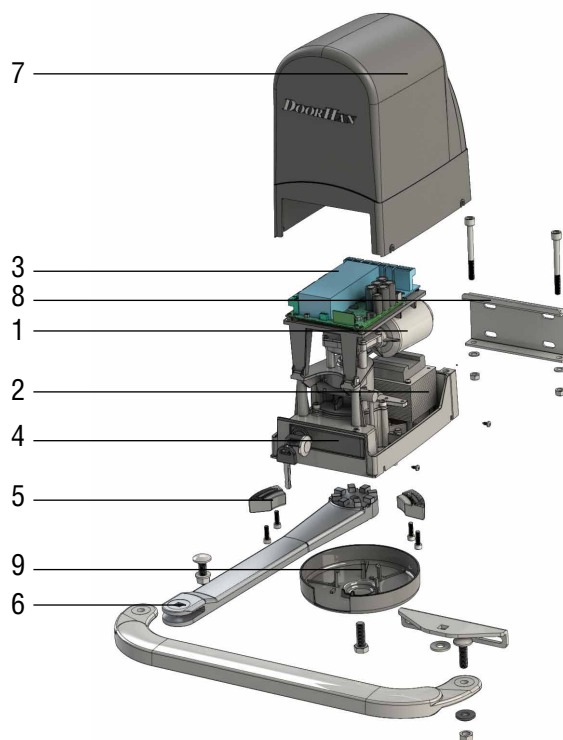


Рис. 1

2. ТЕХНИЧЕСКИЕ ХАРАКТЕРИСТИКИ

| Характеристики | Значение |
|------------------------------|----------------|
| Питающее напряжение | 230 В |
| Потребляемая мощность | 120 Вт |
| Максимальный момент вращения | 230 Nm |
| Угловая скорость | 13 о/сек |
| Интенсивность | 80 циклов/день |
| Рабочая температура | -20 до +55 °С |
| Вес двигателя | 11,5 кг |
| Класс защиты | IP44 |
| Максимальная длина створки | 2,5 м |
| Габариты привода, мм | См. рис. 3 |
| Максимальная масса створки | См. рис. 2 |

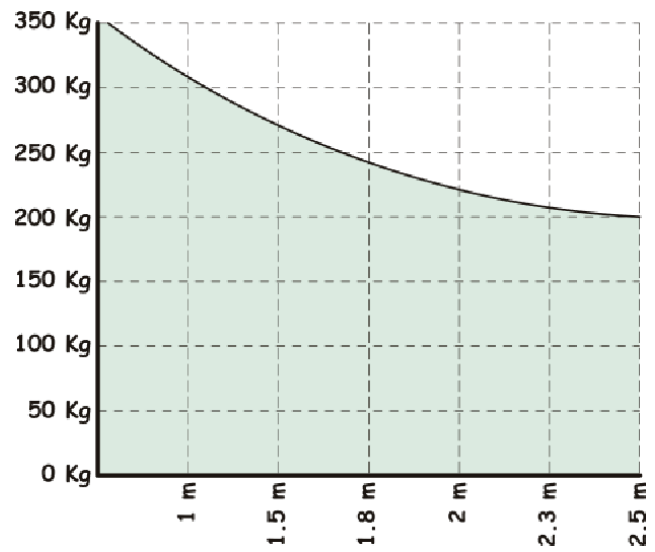


Рис. 2

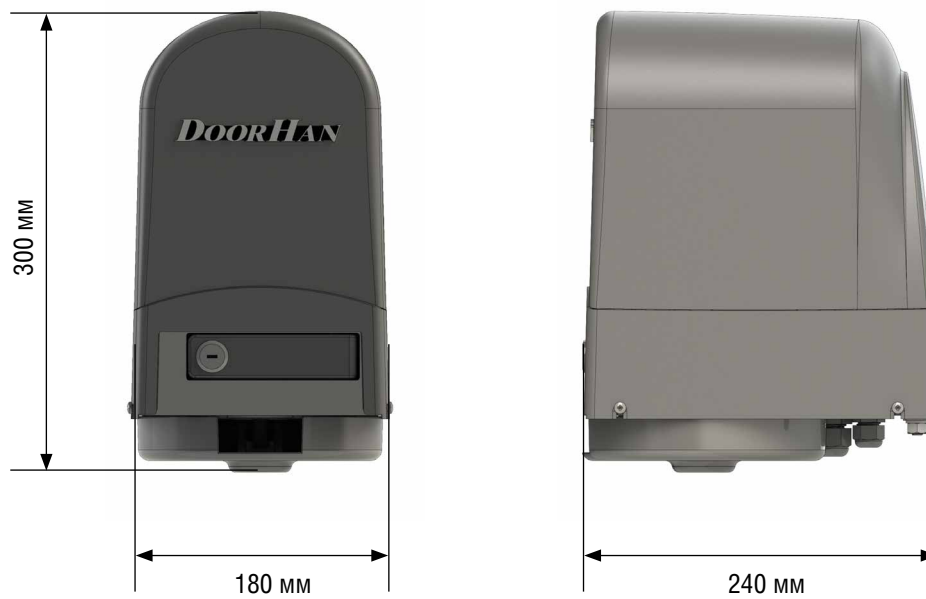


Рис. 3

3. СХЕМА ПРОКЛАДКИ КАБЕЛЕЙ

- 1 — привод
- 2 — привод
- 3 — сигнальная лампа
- 4 — ключ-кнопка
- 5 — фотозлемент-излучатель
- 6 — фотозлемент-приемник
- 7 — электрический замок

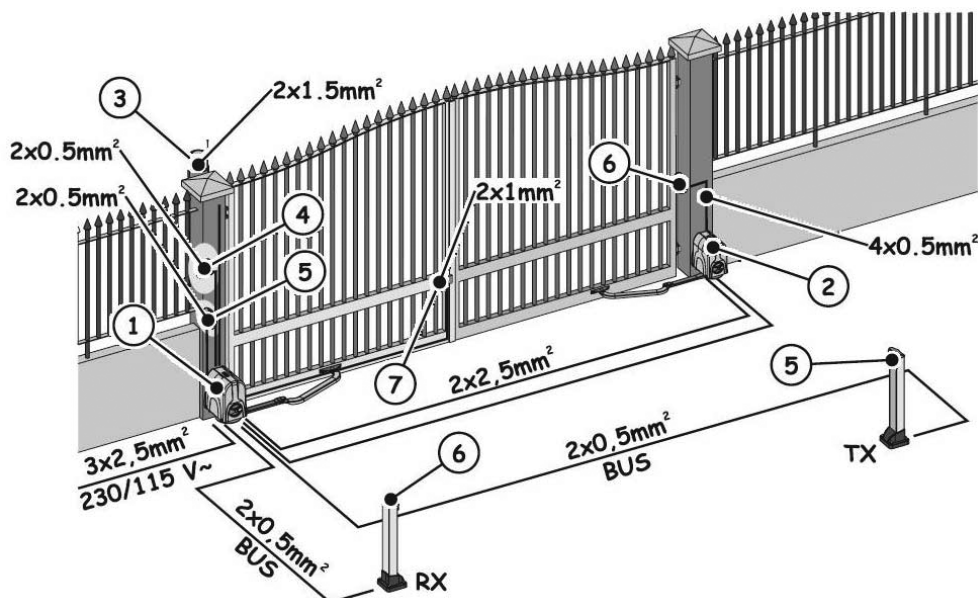


Рис.4

4. УСТАНОВКА ПРИВОДА

Выберите позицию для установки привода согласно схемам на рис. 5 и 6.

- Монтажное основание и рычаг привода ARM-230 универсальны и могут использоваться как для правостороннего, так и для левостороннего монтажа.
- Привод разработан для установки в вертикальном положении. Другая установка привода не допустима (рис. 5).
- Кронштейн крепления рычага должен быть в зоне, где он может быть закреплен к силовой раме ворот (рис. 6).
- Минимальная высота основания привода должна позволить разместить рычаг и обеспечить расстояние от земли минимум 85 мм (рис. 6 и 7).



Рис. 5



Рис. 6

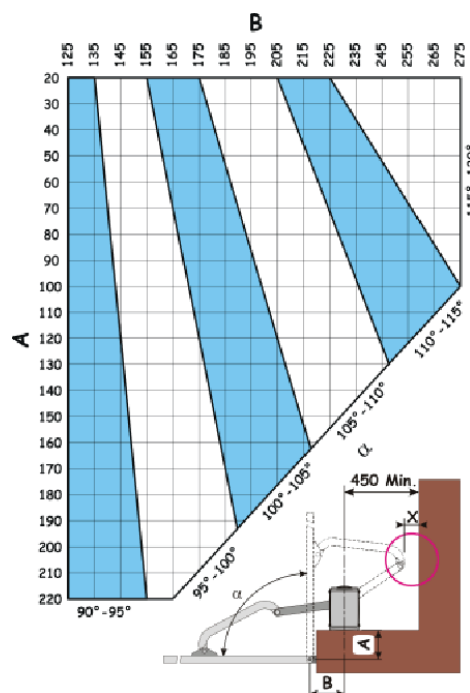


Рис. 7

Снимите корпус привода, ослабляя примерно на 1/2 крепежные винты (рис. 8, поз.1), и расцепите его.

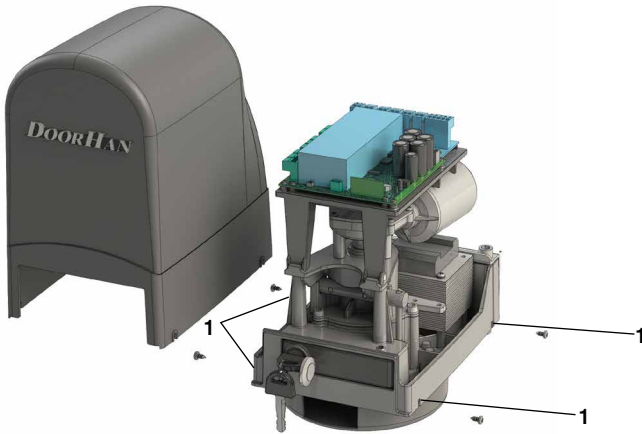


Рис. 8

Нижний уровень заднего кронштейна должен быть на одном уровне с верхней кромкой переднего кронштейна (рис. 9).



Рис. 9

Установите задний кронштейн в необходимое положение (которое вы определили), используя четыре винта М8. Поскольку вы устанавливаете кронштейн, как показано на рис. 10, проверьте горизонтальность с помощью уровня. Задний кронштейн должен быть закреплен на как можно более гладкую поверхность.



Рис. 10

Установите привод на кронштейн, который вы только что установили, используя два винта М8х100 (рис. 11).



Рис. 11

! **Внимание!** Для улучшения водонепроницаемости, внешний корпус должен закрывать кронштейн — это обеспечивает кронштейну раздельное положение со сварным столбом.

Установите прямой рычаг (рис. 12) с поставляемым винтом.

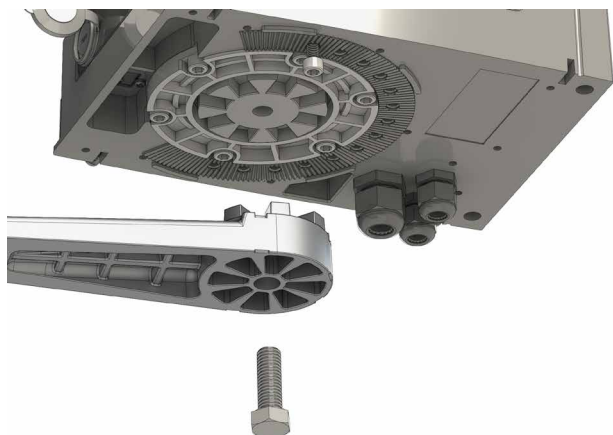


Рис. 12

Соберите остальную часть рычага как показано на рис. 13.



Рис. 13

- Прислоните передний кронштейн к полотну (рис. 14, поз. 2).
- Отодвиньте передний кронштейн примерно на 20 мм и отметьте отверстия крепежа (рис. 14, п. 3).
- Закрепите кронштейн в установленном положении, используя два винта М8.
- Рекомендуется закреплять кронштейн винтами и не приваривать его к полотну ворот, чтобы в будущем была возможность регулировок.
- Переместите кронштейн и полотно в конечное положение. Удостоверьтесь, что эти две детали не воздействуют друг на друга (рис. 14, поз. 2).

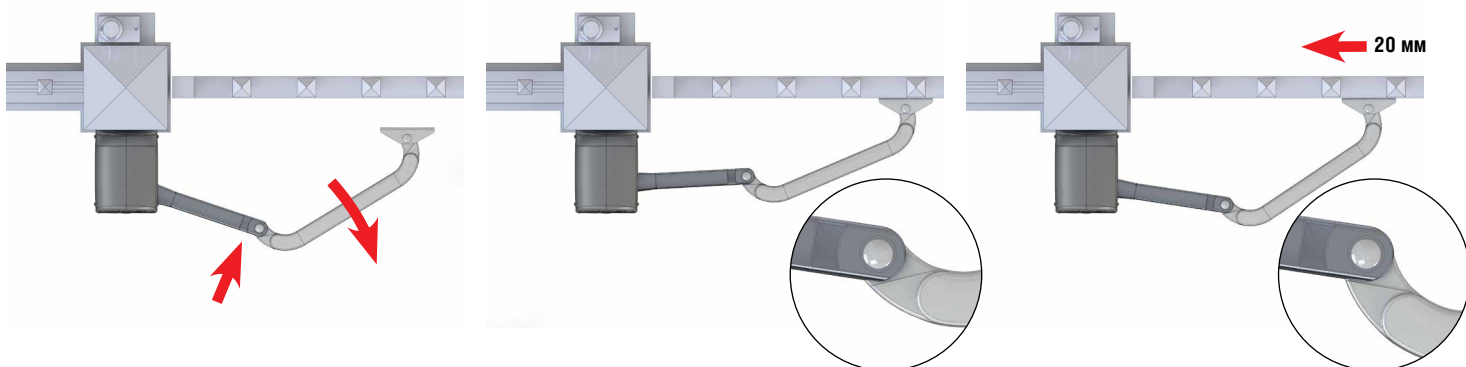


Рис. 14

4.1. УСТАНОВКА МЕХАНИЧЕСКИХ УПОРОВ

- Расцепите привод (см. параграф «Аварийный ручной расцепитель»).
- Вручную переместите полотно в закрытое положение.
- Установите механический упор на закрытие как можно ближе к прямому плечу и закрепите два винта крепления.
- Убедитесь в правильности зубчатого зацепления (рис. 15).

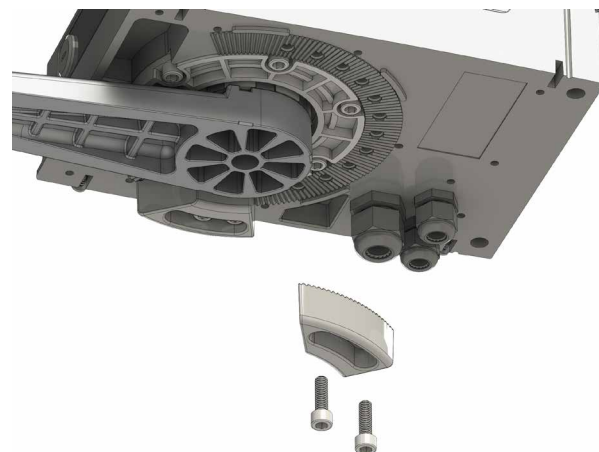


Рис. 15

5. ТЕСТ АВТОМАТИЧЕСКОЙ СИСТЕМЫ

- Когда вы сделали все необходимые подключения к электросети, включите питание и запрограммируйте блок управления согласно вашим требованиям.
- Запустите и проверьте привод и все подключенные аксессуары, будьте внимательны при проверке устройств безопасности.
- Наденьте верхнюю и нижнюю крышку корпуса, затяните крепежные винты (рис. 16).

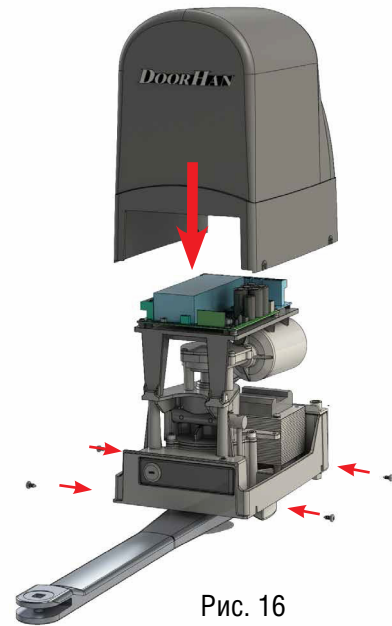


Рис. 16

6. АВАРИЙНЫЙ РУЧНОЙ РАСЦЕПИТЕЛЬ

Используйте расцепитель только в указанных случаях: во время монтажа, при отказе автоматики или при отсутствии электроэнергии. В случае отключения питающего напряжения или неисправности автоматики, ворота можно открыть вручную, используя ручной расцепитель:

Для расцепления привода выполните следующий порядок действий:

- Отключите подачу питания к системе.
- Снимите защитный штепсель с замка как показано на рис. 17, поз. 1.
- Вставьте ключ и поверните по часовой стрелке до упора (рис. 17, поз. 2).
- Не вынимая ключ, потяните рычаг расцепителя на себя (рис. 17, поз. 3).
- Переместите полотно ворот вручную.



Рис.17



Восстановление нормальной работы:

Внимание! Перед восстановлением нормальной работы привода, во избежание случайного запуска автоматической системы, отключите питание.

- Убедитесь что система не под напряжением.
- Установите полотно в закрытое положение.
- Не вынимая ключ, потяните рычаг расцепителя от себя.
- Поверните ключ против часовой стрелки до упора.
- Проверьте правильность подключения, полотно должно быть заблокировано и не открываться вручную.
- Наденьте штепсель, закрывающий замок.
- Восстановите питание и подайте сигнал на открытие ворот.

DOORHAN[®]

Компания DoorHan благодарит вас за приобретение нашей продукции.
Мы надеемся, что вы останетесь довольны качеством данного изделия.

По вопросам приобретения, дистрибьюции и технического обслуживания
обращайтесь в офисы региональных представителей или центральный
офис компании по адресу:

ул. Новая, д. 120, с. Акулово, Одинцовский р-н,
Московская обл., Россия, 143002
Тел.: +7 495 933-24-00, 981-11-33
E-mail: info@doorhan.ru
www.doorhan.ru